

NON È MAI TROPPO TARDI
PER IL SUCCESSO

ISCRIVITI AL CRIA!

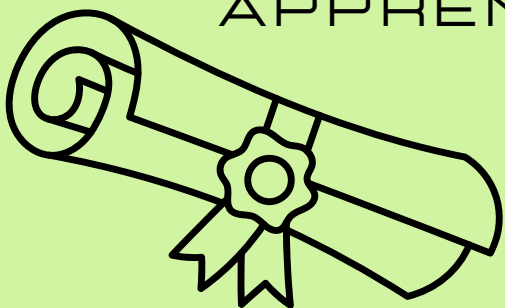
CENTRO REGIONALE DI ISTRUZIONE PER GLI ADULTI

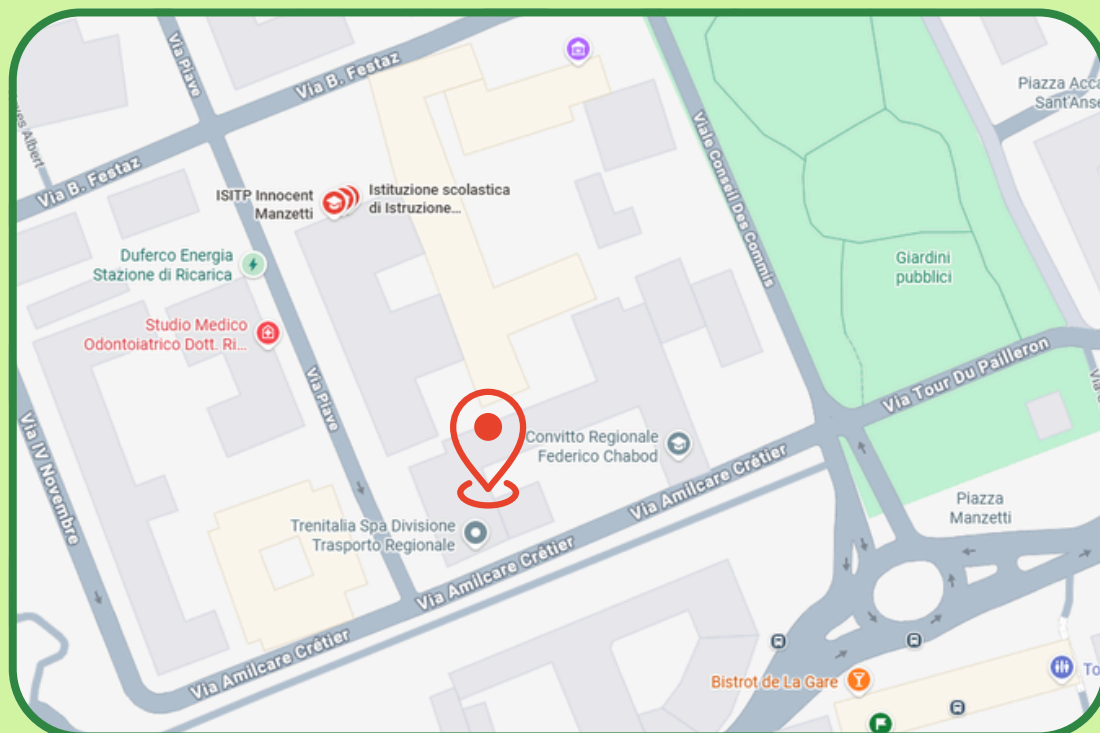


CHI PUÒ ISCRIVERSI



- ADULTI, ANCHE STRANIERI, IN POSSESSO DEL TITOLO DI STUDIO CONCLUSIVO DEL PRIMO CICLO DI ISTRUZIONE E CHE INTENDONO CONSEGUIRE TITOLO DI STUDIO CONCLUSIVO DEL SECONDO CICLO DI ISTRUZIONE
- I GIOVANI CHE HANNO COMPIUTO I 16 ANNI DI ETÀ E CHE, IN POSSESSO DEL TITOLO DI STUDIO CONCLUSIVO DEL PRIMO CICLO DI ISTRUZIONE, DIMOSTRANO DI NON POTER FREQUENTARE I CORSI DIURNI PER COMPROVATE MOTIVAZIONI (CONTRATTO DI LAVORO, TIROCINI FORMATIVI E DI ORIENTAMENTO EXTRACURRICOLARI)
- I DICIASSETTENNI IN POSSESSO DELLA QUALIFICA IEFP CON CONTRATTO DI APPRENDISTATO PROFESSIONALIZZANTE

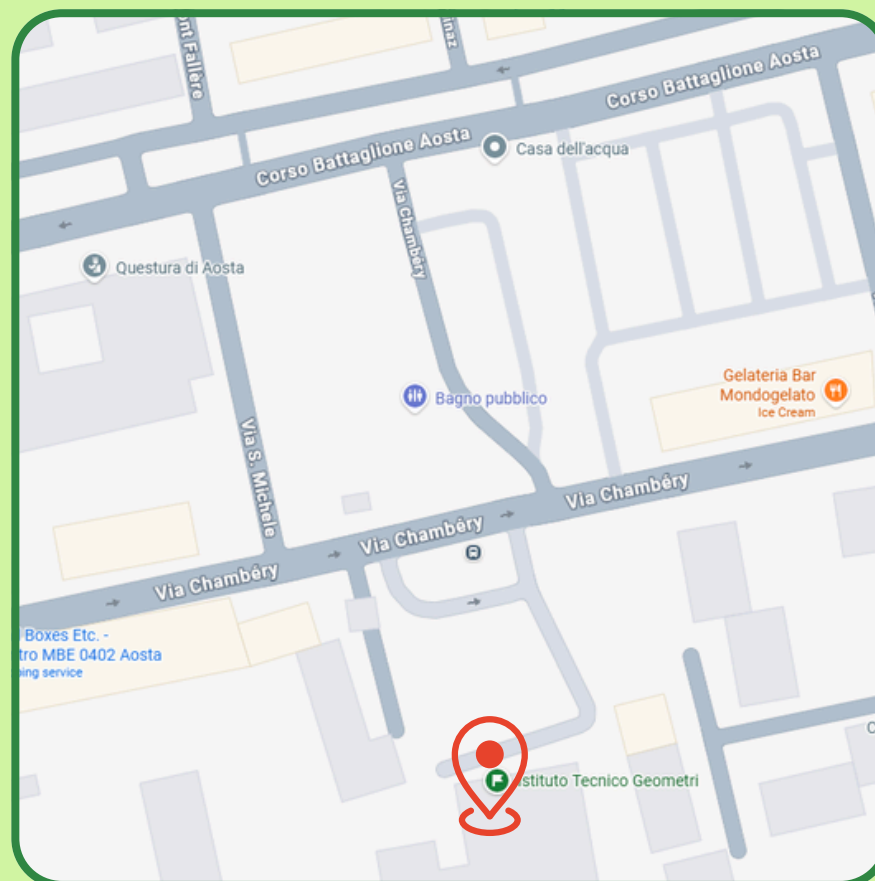




SEDE CORSI DIURNI
E SEGRETERIA

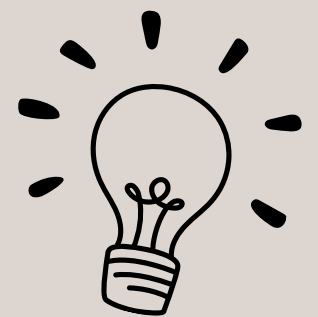
DOVE SIAMO

SEDE CORSI SERALI



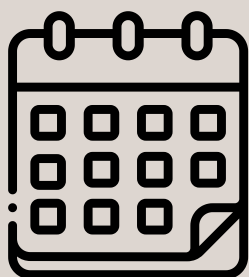
SECONDO PERIODO

IL PERCORSO SERVE
AD ATTESTARE
L'ACQUISIZIONE DELLE
COMPETENZE DI BASE
CONNESSE
ALL'OBLIGO
D'ISTRUZIONE



PUÒ ISCRIVERSI CHI HA PIÙ DI 16 ANNI, HA IL DIPLOMA DI SCUOLA MEDIA E DIMOSTRA DI NON POTER FREQUENTARE ALTRI PERCORSI DI SCUOLA SECONDARIA

CORRISPONDE AL PRIMO
BIENNIO DEI NOSTRI
CORSI PROFESSIONALI



IL PERCORSO SI
SVOLGE IN
ORARIO SERALE
E SI ARTICOLA SU
UNA ANNUALITÀ



PERMETTERE DI PROSEGUIRE GLI STUDI AI
NOSTRI CORSI PROFESSIONALI DI 2[^] LIVELLO

CORSO PROFESSIONALE IN SERVIZI SOCIO SANITARI



IL CORSO

SI ARTICOLA IN 2 PERIODI:

- 2^ PERIODO = 2^ BIENNIO (3^ E 4^)
- 3^ PERIODO = CLASSE 5^



IL TITOLO

OPERATORE DEI
SERVIZI SOCIO-
SANITARI NELLE
STRUTTURE SOCIALI,
SANITARIE ED
EDUCATIVE, PUBBLICHE
E PRIVATE, SUL
TERRITORIO

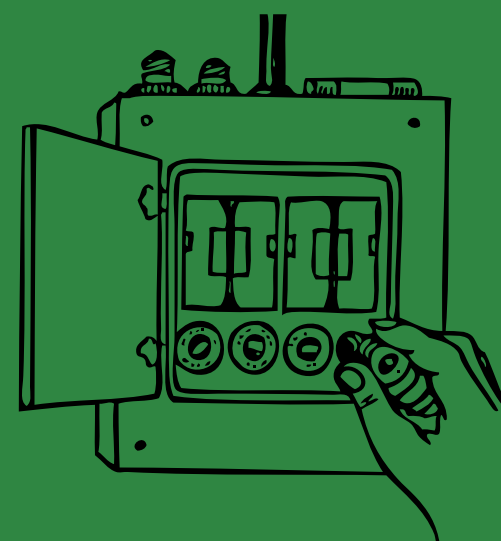


IL DIPLOMA

OTTIENI UN DIPLOMA
PROFESSIONALE CHE TI PERMETTE
DI ACCEDERE A CORSI POST-
DIPLOMA DI SPECIALIZZAZIONE E
ALL'UNIVERSITÀ



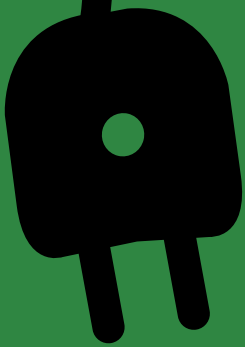
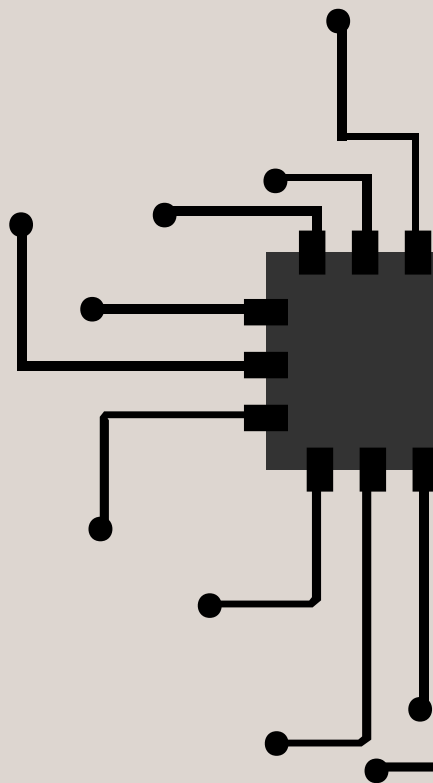
CORSO PROFESSIONALE IN MANUTENZIONE E ASSISTENZA TECNICA



IL CORSO

SI ARTICOLA IN 2 PERIODI:

- 2^ PERIODO = 2^ BIENNIO (3^ E 4^)
- 3^ PERIODO = CLASSE 5^



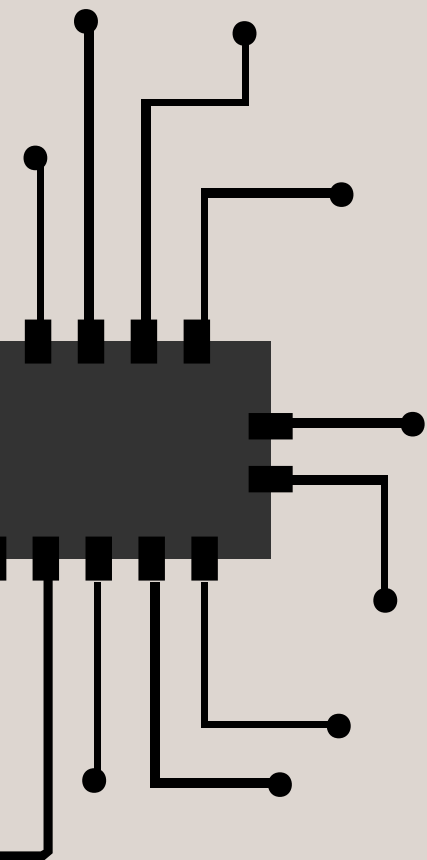
IL TITOLO

OPERATORE PER
MANUTENZIONE E
ASSISTENZA TECNICA
DI SISTEMI MECCANICI
ED ELETTRICI



IL DIPLOMA

OTTIENI UN DIPLOMA
PROFESSIONALE CHE TI PERMETTE
DI ACCEDERE A CORSI POST-
DIPLOMA DI SPECIALIZZAZIONE E
ALL'UNIVERSITÀ





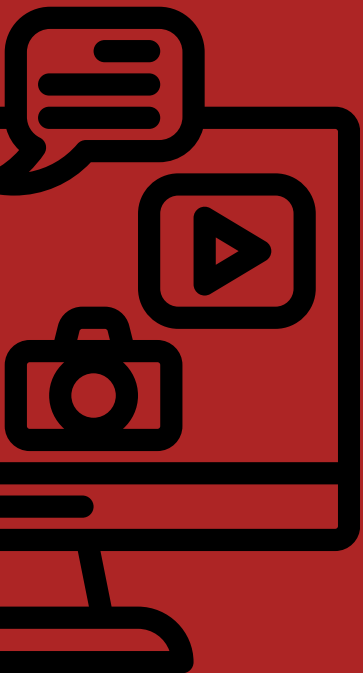
CORSO PROFESSIONALE IN SERVIZI COMMERCIALI



IL CORSO

SI ARTICOLA IN 2 PERIODI:

- 2^ PERIODO = 2^ BIENNIO (3^ E 4^)
- 3^ PERIODO = CLASSE 5^



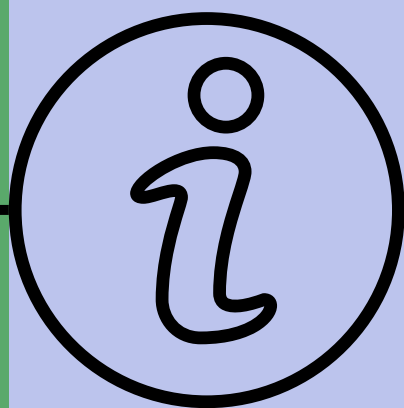
IL TITOLO

POTRAI TROVARE
IMPIEGO IN AZIENDE
COMMERCIALI,
TURISTICHE,
INDUSTRIALI E DEI
SERVIZI




IL DIPLOMA


OTTIENI UN DIPLOMA
PROFESSIONALE CHE TI PERMETTE
DI ACCEDERE A CORSI POST-
DIPLOMA DI SPECIALIZZAZIONE E
ALL'UNIVERSITÀ



È POSSIBILE
ISCRIVERSI AL CRIA A
PARTIRE DA
FINE MAGGIO 2026

PER TUTTE LE INFORMAZIONI VISITA
IL NOSTRO SITO E LE PAGINE SOCIAL

 [CRIA.AOSTA](https://www.instagram.com/CRIA.AOSTA)

 [CRIA.AOSTA](https://www.facebook.com/CRIA.AOSTA)

 [CRIA.EDU.IT](https://www.CRIA.EDU.IT)

 [SIAMO QUI](#)